



# 中华人民共和国国家标准

GB/T 19826—2014  
代替 GB/T 19826—2005

## 电力工程直流电源设备 通用技术条件及安全要求

General specification and safety requirements for  
DC power supply equipment of power projects

2014-05-06 发布

2014-10-28 实施

中华人民共和国国家质量监督检验检疫总局  
中国国家标准化管理委员会 发布

## 目 次

前言 .....	III
1 范围 .....	1
2 规范性引用文件 .....	1
3 术语和定义 .....	2
4 产品型号及基本参数 .....	2
4.1 产品型号及含义 .....	2
4.2 产品规格及参数 .....	3
5 通用要求 .....	4
5.1 环境条件要求 .....	4
5.2 技术要求 .....	5
5.3 安全要求 .....	14
5.4 电磁兼容要求 .....	16
5.5 结构及工艺要求 .....	18
6 试验方法 .....	18
6.1 试验条件 .....	18
6.2 结构及工艺检查 .....	19
6.3 稳流精度、稳压精度及纹波因数试验 .....	19
6.4 直流电流电压输出误差试验 .....	21
6.5 限压特性、限流特性试验 .....	21
6.6 效率和功率因数试验 .....	22
6.7 均流不平衡度试验 .....	22
6.8 软启动特性试验 .....	23
6.9 交流不间断电源和逆变电源试验 .....	23
6.10 直流变换电源装置 .....	25
6.11 蓄电池试验 .....	26
6.12 直流供电能力试验 .....	27
6.13 噪声试验 .....	28
6.14 保护及告警功能试验 .....	28
6.15 监控功能试验 .....	28
6.16 通信功能试验 .....	28
6.17 产品的充电功能试验 .....	28
6.18 温度变化对性能的影响 .....	29
6.19 产品配置试验 .....	30
6.20 安全要求试验 .....	30
6.21 抗扰度试验 .....	30
6.22 电磁发射试验 .....	31

7	检验规则	31
7.1	一般要求	31
7.2	出厂检验	31
7.3	型式检验	31
8	标志、包装、运输和贮存	34
8.1	标志	34
8.2	包装	35
8.3	运输	35
8.4	贮存	35
9	随同产品供应的文件	35
附录 A	(规范性附录) 合闸冲击放电要求	36
附录 B	(资料性附录) 导线颜色及截面积的相关规定	39
附录 C	(资料性附录) 直流电源设备的充放电特性	40
图 1	稳流精度、稳压精度、纹波因数的试验线路图	20
图 2	效率及功率因数试验线路图	22
图 3	杂音电压试验线路图	25
图 4	蓄电池容量试验线路图	27
图 5	充电特性试验线路图	29
图 A.1	蓄电池事故能力放电试验	37
图 C.1	直流电源设备充放电特性示意图	40
表 1	影响量和影响因素标称范围的标准极限值	4
表 2	充电电压及电流调节范围	5
表 3	稳压精度、稳流精度及纹波因数	6
表 4	充电装置的效率及功率因数	6
表 5	交流不间断电源、逆变电源的效率	8
表 6	直流变换电源的效率	9
表 7	蓄电池放电终止电压及放电电流	10
表 8	电气间隙和爬电距离	14
表 9	绝缘试验的试验等级	15
表 10	温升要求	15
表 11	传导发射限值	17
表 12	辐射发射限值	17
表 13	外形尺寸公差及形位公差	18
表 14	测试仪表精度的选择	19
表 15	检验项目	32
表 A.1	冲击电流的选择	36
表 B.1	小母线汇流排主电路导线相序及颜色	39
表 B.2	导线截面积	39

## 前 言

本标准按照 GB/T 1.1—2009 给出的规则起草。

本标准代替 GB/T 19826—2005《电力工程直流电源设备通用技术条件及安全要求》。与 GB/T 19826—2005 相比,主要技术变化如下:

- 增加了一体化电源设备的要求;
- 交流输入电压范围由 $(85\% \sim 115\%)U_n$  改为 $(85\% \sim 120\%)U_n$ ;
- 纹波系数改为纹波因数,重新定义并与其他标准协调;
- 增加了软启动特性要求;
- 删除其他类型充电装置的要求;
- 删除镉镍蓄电池的要求。

本标准由中国电器工业协会提出。

本标准由全国量度继电器和保护设备标准化技术委员会(SAC/TC 154)归口。

本标准起草单位:许昌开普电气研究院、深圳供电局有限公司、许继电源有限公司、艾默生网络能源有限公司、深圳奥特迅电力设备股份有限公司、深圳市英可瑞科技开发有限公司、广州东芝白云菱机电力电子有限公司、烟台东方电子玉麟电气有限公司、珠海泰坦科技股份有限公司、深圳市泰昂能源科技股份有限公司、杭州中恒电气股份有限公司、积成电子股份有限公司、河北北恒电气科技有限公司、河南电力试验研究院、郑州供电公司、西南电力设计院、河南省电力勘测设计院。

本标准主要起草人:李全喜、杨忠亮、杨慧霞、王刚、冯谦益、王凤仁、何勇志、石罡、薛安忠、潘景宜、刘平、许胜飞、孙十柱、蒋冠前、田建军、赵军、李宏伟、关江桥、耿建风、罗治军。

本标准于 2005 年首次发布,本次为第一次修订。

# 电力工程直流电源设备 通用技术条件及安全要求

## 1 范围

本标准规定了电力工程用直流电源设备、一体化电源设备的通用技术条件和安全要求,以及试验方法、检验规则、标志、包装、运输和贮存等方面的要求。

本标准适用于电力工程中的直流、一体化电源设备(以下简称产品),并作为产品设计、制造、检验和使用的依据。对于未涵盖的其他电源设备可参照使用。

## 2 规范性引用文件

下列文件对于本文件的应用是必不可少的。凡是注日期的引用文件,仅注日期的版本适用于本文件。凡是不注日期的引用文件,其最新版本(包括所有的修改单)适用于本文件。

GB/T 2423.4—2008 电工电子产品环境试验 第2部分:试验方法 试验 Db: 交变湿热(12 h+12 h 循环)

GB/T 2900.1 电工术语 基本术语

GB/T 2900.17 电工术语 量度继电器

GB/T 2900.32 电工术语 电力半导体器件

GB/T 2900.33 电工术语 电力电子技术

GB/T 2900.41 电工术语 原电池和蓄电池

GB 4208—2008 外壳防护等级(IP 代码)

GB/T 4365 电工术语 电磁兼容

GB/T 7261—2008 继电保护和安全自动装置基本试验方法

GB 9254—2008 信息技术设备的无线电骚扰限值和测量方法

GB/T 11287—2000 电气继电器 第21部分:量度继电器和保护装置的振动、冲击、碰撞和地震试验 第1篇:振动试验(正弦)

GB/T 14537—1993 量度继电器和保护装置的冲击与碰撞试验

GB/T 17626.2—2006 电磁兼容 试验和测量技术 静电放电抗扰度试验

GB/T 17626.3—2006 电磁兼容 试验和测量技术 射频电磁场辐射抗扰度试验

GB/T 17626.4—2008 电磁兼容 试验和测量技术 电快速瞬变脉冲群抗扰度试验

GB/T 17626.5—2008 电磁兼容 试验和测量技术 浪涌(冲击)抗扰度试验

GB/T 17626.6—2008 电磁兼容 试验和测量技术 射频场感应的传导骚扰抗扰度

GB/T 17626.8—2006 电磁兼容 试验和测量技术 工频磁场抗扰度试验

GB/T 17626.10—1998 电磁兼容 试验和测量技术 阻尼振荡磁场抗扰度试验

GB/T 17626.12—1998 电磁兼容 试验和测量技术 振荡波抗扰度试验

GB/T 19582(所有部分) 基于 Modbus 协议的工业自动化网络规范

DL/T 634.5104—2009 远动设备及系统 第5-104部分:传输规约 采用标准传输协议集的 IEC 60870-5-101 网络访问

DL/T 860(所有部分) 变电站通信网络和系统

JB/T 5777.2—2002 电力系统二次电路用控制及继电保护屏(柜、台)通用技术条件

JB/T 5777.3—2002 电力系统二次电路用控制及继电保护屏(柜、台)基本试验方法

### 3 术语和定义

GB/T 2900.1、GB/T 2900.17、GB/T 2900.32、GB/T 2900.33、GB/T 2900.41 和 GB/T 4365 界定的以及下列术语和定义适用于本文件。

#### 3.1

##### **直流电源设备 DC power supply equipment**

为电力工程控制、保护、信号、操作等提供电源的设备,通常由充电装置、蓄电池、馈出回路、调压装置和相关的控制、测量、信号、保护、调节单元、机电连接件等组成。

#### 3.2

##### **一体化电源设备 integrated power supply equipment**

将直流电源、电力用交流不间断电源(UPS)、电力用逆变电源(INV)、通信用直流变换电源(DC/DC)等装置组合为一体,共享直流电源的蓄电池组,并统一监控的成套设备。

注:以直流电源为核心,直流电源与上述任何一种电源及一种以上电源所构成的组合体,均称为一体化电源设备。

#### 3.3

##### **充电装置 charging unit**

承担对蓄电池组充电和/或浮充电任务的一种整流装置。

#### 3.4

##### **充电 charge**

充电装置用不同的工作方式对蓄电池补充容量的工作过程。

#### 3.5

##### **恒流充电(稳流充电) constant current charge**

充电装置对蓄电池的充电电流在充电电压范围内维持在恒定值的工作过程。

#### 3.6

##### **浮充电 floating charge**

以浮充电压值对蓄电池进行的恒压充电。在正常运行时,充电装置承担经常负荷,同时向蓄电池组补充充电,以补充蓄电池的自放电。

#### 3.7

##### **均衡充电 equalizing charge**

为补偿蓄电池组在使用过程中产生的电压不均匀现象,使其恢复到规定的范围内而进行的充电。

#### 3.8

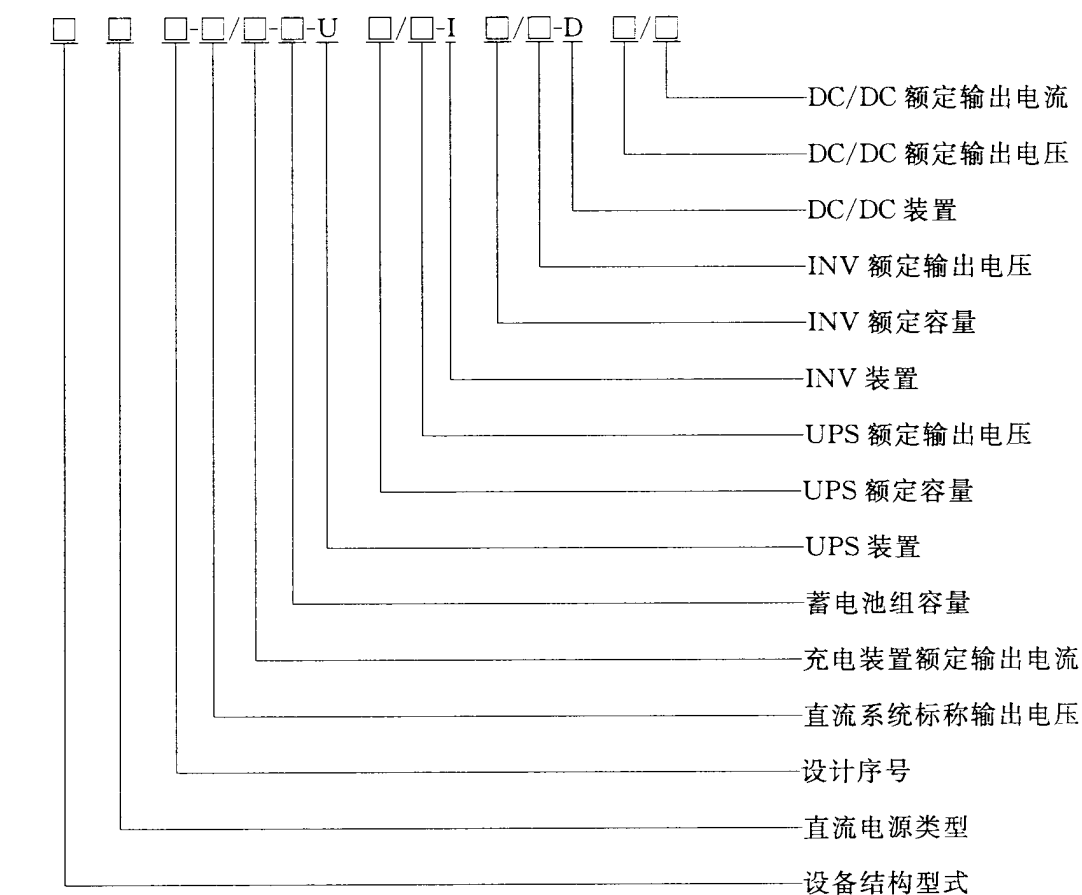
##### **纹波因数 ripple factor**

脉动量直流电量的峰值与谷值之差的一半对直流分量的绝对值之比。

### 4 产品型号及基本参数

#### 4.1 产品型号及含义

产品的分类及命名由企业产品标准规定。产品的型号推荐使用以下规定的方式进行编制,未配置的功能在型号中可不体现。对于产品中的充电装置及馈电屏在单独生产时,型号的编制方式按有关标准进行。



- DC/DC 额定输出电流用阿拉伯数字表示,单位为 A;
- DC/DC 额定输出电压用阿拉伯数字表示,单位为 V;
- DC/DC 装置用字母 D 表示;
- INV 额定输出电压(单相为相电压,三相为线电压)用阿拉伯数字表示,单位为 V;
- INV 额定容量用阿拉伯数字表示,单位为 100 VA;
- INV 装置用字母 I 表示;
- UPS 额定输出电压(单相为相电压,三相为线电压)用阿拉伯数字表示,单位为 V;
- UPS 额定容量用阿拉伯数字表示,单位为 100 VA;
- UPS 装置用字母 U 表示;
- 蓄电池容量(C)用阿拉伯数字表示,单位为 Ah,其中铅酸电池用  $C_{10}$  表示标称的容量;
- 直流额定电流用阿拉伯数字表示,单位为 A;
- 直流系统标称电压用阿拉伯数字表示,单位为 V,一般采用 220 V、110 V、48 V、24 V;
- 设计序号用阿拉伯数字、字母等表示,序号的位数和代表的含义由企业产品标准规定;
- 直流电源类型:Z——直流电源;Y——一体化电源;
- 设备结构型式用下列字母表示:P——屏;G——柜。

## 4.2 产品规格及参数

### 4.2.1 交流输入额定电压及频率

三相电压:380 V、50 Hz;

单相电压:220 V、50 Hz。

#### 4.2.2 交流输出标称电压及频率

三相电压:380 V、50 Hz;  
单相电压:220 V、50 Hz。

#### 4.2.3 直流标称电压

220 V、110 V、48 V、24 V。

#### 4.2.4 充电装置输出直流额定电流

充电装置输出直流额定电流可优先采用下列数值:

5 A、10 A、20 A、30 A、40 A、50 A、60 A、80 A、100 A、160 A、200 A、250 A、315 A(300 A)、400 A、500 A。

#### 4.2.5 蓄电池额定容量

蓄电池额定容量可优先采用下列数值:

10 Ah、20 Ah、40 Ah、65 Ah、80 Ah、100 Ah、150 Ah、200 Ah、250 Ah、300 Ah、350 Ah、400 Ah、500 Ah、600 Ah、800 Ah、1 000 Ah、1 500 Ah、2 000 Ah、2 500 Ah、3 000 Ah。

#### 4.2.6 产品外形尺寸

产品外形尺寸由企业产品标准规定,屏、柜体可优先采用以下外形尺寸(屏柜体框架尺寸):

2 260 mm×800 mm×600 mm(高×宽×深,高度包含眉头 60 mm)。

### 5 通用要求

#### 5.1 环境条件要求

##### 5.1.1 影响量和影响因素标称范围的标准极限值

影响量和影响因素标称范围的标准极限值见表 1。

表 1 影响量和影响因素标称范围的标准极限值

影响量和影响因素	标称范围
环境温度	-5℃~+40℃, -10℃~+55℃ 24 h 日平均温度不超过 35℃
输入交流电源电压	(85%~120%) $U_n$
交流输入电压不对称度	不超过 5%
频率变化范围	不超过±2%
大气压力	80 kPa~110 kPa
相对湿度	最湿月的月平均最大相对湿度为 90%,同时该月的月平均最低温度为 25℃, 且表面无凝露
工作位置	偏离基准位置任一方向 5°
注 1: $U_n$ 为交流输入额定电压。	
注 2: 特殊环境要求,由制造厂在标准中规定,或制造厂和用户协商。	



## 5.1.2 使用场所的其他要求

5.1.2.1 使用场所不应有超过 GB/T 11287—2000 和 GB/T 14537—1993 规定的严酷等级为 1 级的振动和冲击。

5.1.2.2 使用场所不得有爆炸危险的介质,周围介质不含有腐蚀金属和破坏绝缘的气体及导电介质,不允许充满水蒸气及较严重的霉菌存在。

5.1.2.3 使用场所应具有防御雨、雪、沙的设施。

5.1.2.4 使用场所任一方向不超过 1.5 mT 外磁场感应强度。

## 5.2 技术要求

## 5.2.1 充电装置

## 5.2.1.1 充电电压及电流调节范围

充电装置的充电电压及电流调节范围应符合表 2 的规定。

表 2 充电电压及电流调节范围

直流系统 标称电压 V	蓄电池类别	恒流充电		浮充电		均衡充电		
		电压调节范围	充电电流调节 范围	电压调节范围	负荷电流调节 范围	电压调节范围	负荷电流调节 范围	
110 或 220	阀控密封式 铅酸蓄电池	(90%~120%) $U_n$	(20%~100%) $I_n$	(95%~115%) $U_n$	(0~100%) $I_n$	(105%~120%) $U_n$	(0~100%) $I_n$	
	排气式 铅酸蓄电池	(90%~135%) $U_n$		(95%~115%) $U_n$		(105%~135%) $U_n$		
48	阀控密封式 铅酸蓄电池	36 V~60 V		48 V~52 V		48 V~52 V		48 V~52 V
	排气式 铅酸蓄电池	40 V~72 V		48 V~52 V		48 V~72 V		48 V~72 V
24	阀控密封式 铅酸蓄电池	18 V~30 V		24 V~26 V		24 V~26 V		24 V~26 V
	排气式 铅酸蓄电池	20 V~36 V		24 V~26 V		24 V~36 V		24 V~36 V

注:  $U_n$  为直流系统标称电压,  $I_n$  为直流额定电流。

## 5.2.1.2 稳压精度、稳流精度及纹波因数

充电装置在交流输入电压为(85%~120%)额定值及表 2 规定的范围内,稳压精度、稳流精度及纹波因数不应超过表 3 的规定。

表 3 稳压精度、稳流精度及纹波因数

充电装置类型	稳压精度	稳流精度	纹波因数
高频开关电源型	±0.5%	±1%	0.5%
相控型	±1%	±2%	1%

## 5.2.1.3 直流电流和直流电压的输出误差

当充电装置输出的充电电流、充电电压通过数字式整定方式(如:数字拨盘、数字键盘、通信接口等数字方式)进行整定时,应满足下列规定:

- 充电电流 $<30\text{ A}$ 时,其整定误差不超过 $\pm 0.3\text{ A}$ ;
- 充电电流 $\geq 30\text{ A}$ 时,其整定误差不超过 $\pm 1\%$ ;
- 充电电压的整定误差不超过 $\pm 0.5\%$ (直流系统标称电压为 $110\text{ V}$ 及以上)或 $\pm 1\%$ (直流系统标称电压为 $110\text{ V}$ 以下)。

## 5.2.1.4 限压特性和限流特性

5.2.1.4.1 限压特性:充电装置在恒流充电状态下运行时,当输出直流电压超过限压整定值时,应能自动限制其输出电压的增加。

5.2.1.4.2 限流特性:充电装置在稳压状态下运行时,当对蓄电池的充电电流超过蓄电池的限流整定值时,或者当输出直流电流超过充电装置的总限流整定值时,应能立即进入限流状态,自动限制其输出电流的增加。

## 5.2.1.5 效率

充电装置的效率不应低于表 4 的规定。

## 5.2.1.6 功率因数

充电装置的功率因数不应低于表 4 的规定。

表 4 充电装置的效率及功率因数

充电装置类型	额定输出功率 kW	效率 %	功率因数
高频开关电源型	单模块功率 $<1.5$	85	0.90
	单模块功率 $\geq 1.5$	90	0.92
相控型	单相输入 $1\sim 5.4$	60	0.6
	三相输入 $1\sim 5.4$	70	0.7
	$>5.4\sim 18$	75	0.7
	$>18\sim 36$	80	0.7
	大于 $36$	85	0.7

## 5.2.1.7 均流不平衡度

多台同型号的高频开关电源模块并机工作时,各模块应能按比例均分负载,当各模块平均输出电流

为 50%~100% 的额定电流值时,其均流不平衡度不应超过  $\pm 5\%$ 。

#### 5.2.1.8 软启动特性

充电装置应具有软启动特性,软启动时间可根据用户要求设定,一般设定为 3 s~10 s。

### 5.2.2 交流不间断电源和逆变电源

#### 5.2.2.1 稳压精度

当输入交流电压为(85%~120%)额定电压或输入直流电压为表 2 范围内的电压值,负载电流在 0~100% 额定负载时,稳压精度不应超过  $\pm 3\%$ 。

#### 5.2.2.2 动态电压瞬变范围及瞬变响应恢复时间

动态电压瞬变范围不应超过标称电压值的  $\pm 10\%$ ,瞬变响应恢复时间不应大于 20 ms。

#### 5.2.2.3 同步精度

同步精度不应超过  $\pm 2\%$ 。

#### 5.2.2.4 输出频率

当输入电压和负载电流为额定值时,断开旁路输入,输出频率不应超过  $(50 \pm 0.2)$  Hz。

#### 5.2.2.5 电压不平衡度

对于三相输出的交流不间断电源,电压不平衡度不应大于 5%。

#### 5.2.2.6 电压相位偏差

对于三相输出的交流不间断电源,电压相位偏差不应超过  $3^\circ$ 。

#### 5.2.2.7 电压波形失真度

输出波形的失真度不应超过 3%。

#### 5.2.2.8 输出电流峰值因数

若输入电压与负载容量为额定值,输出的电流峰值因数不应小于 3:1。

#### 5.2.2.9 反灌纹波电压

在逆变输出状态下,对直流母线反灌纹波电压的均方根值不应超过直流母线电压的 0.5%。

#### 5.2.2.10 总切换时间

总切换时间应满足:

- a) 冷备用模式:旁路输出切换到逆变输出的切换时间不应大于 10 ms。逆变输出切换到旁路输出的切换时间不应大于 4 ms。
- b) 双变换模式:交流供电与直流供电相互切换的切换时间应为 0 ms。旁路输出与逆变输出相互切换的切换时间不应大于 4 ms。

## 5.2.2.11 交流旁路输入要求

## 5.2.2.11.1 交流旁路输入隔离变压器

当配置有交流输入隔离变压器时,输入隔离变压器应满足:

- a) 绝缘电阻:绝缘电阻不应小于 10 MΩ;
- b) 工频耐压:应能承受历时 1 min、3 kV 工频电压的耐压试验,无绝缘击穿或闪络现象;
- c) 冲击耐压:应能承受 5 kV 标准雷电波的短时冲击电压试验。

## 5.2.2.11.2 交流旁路输入稳压器

当配置有交流输入稳压器时,输入稳压器应满足:

- a) 输出电压调节范围:不应超过±10%;
- b) 输出电压稳压精度:不应超过±3%。

## 5.2.2.11.3 交流旁路输入过载能力

交流旁路输入电路过载 150%时,工作不应小于 30 min。

## 5.2.2.12 效率

当输入电压与负载电流为额定值时,交流不间断电源、逆变电源的效率不应低于表 5 中的规定。

表 5 交流不间断电源、逆变电源的效率

额定输出功率	高频机		工频机(输入输出具有工频隔离的变压器)	
	交流输入逆变输出	直流输入逆变输出	交流输入逆变输出	直流输入逆变输出
3 kVA 以上	90%	85%	80%	85%
3 kVA 及以下	85%	80%	75%	80%

## 5.2.2.13 输入功率因数

交流不间断电源的输入功率因数不应小于 0.9。

## 5.2.2.14 并机均流性能

具有并机功能的交流不间断电源装置并机工作时,若负载电流为 50%~100%额定电流,其均流不平衡度不应超过±5%。

## 5.2.3 直流变换电源装置

## 5.2.3.1 直流变换电源装置类型和直流标称电压

5.2.3.1.1 直流变换电源装置应为高频开关模块型。

5.2.3.1.2 直流变换电源装置直流输出标称电压为 48 V。

## 5.2.3.2 稳压精度

直流输入电压在表 2 规定的上限值和下限内变化,输出电流在额定值的 5%~100%范围内变化,稳压精度不应超过±0.6%。

### 5.2.3.3 动态电压瞬变范围及瞬变响应恢复时间

动态电压瞬变范围不应超过标称电压值的 $\pm 5\%$ 。瞬变响应恢复时间不应大于 200 ms。

### 5.2.3.4 杂音电压

#### 5.2.3.4.1 电话衡重杂音电压

直流变换电源装置直流输出端电话衡重杂音电压不大于 2 mV。

#### 5.2.3.4.2 宽频杂音电压

直流变换电源装置直流输出端在 3.4 kHz~150 kHz 频带内的宽频杂音电压不应大于 50 mV；在 0.15 MHz~30 MHz 频带内的宽频杂音电压不应大于 20 mV。

#### 5.2.3.4.3 离散频率杂音电压

直流变换电源装置直流输出端在 3.4 kHz~150 kHz 频带内的离散频率杂音电压不应大于 5 mV；在 0.15 MHz~0.2 MHz 频带内的离散频率杂音电压不应大于 3 mV；在 0.2 MHz~0.5 MHz 频带内的离散频率杂音电压不应大于 2 mV；在 0.5 MHz~30 MHz 频带内的离散频率杂音电压不应大于 1 mV。

#### 5.2.3.4.4 峰-峰值杂音电压

直流变换电源装置直流输出端输出峰-峰值杂音电压不大于 200 mV。

### 5.2.3.5 反灌纹波电压

直流变换电源装置对直流母线反灌纹波电压的均方根值不应超过直流母线电压的 0.5%。

### 5.2.3.6 效率

在额定负载时,直流变换电源装置的效率不应低于表 6 的规定。

表 6 直流变换电源的效率

装置类型	额定输出功率 kW	额定输入电压 V	效率 %
直流变换电源装置	单模块功率 $\leq 1.5$	$< 220$	80
		$\geq 220$	85
	单模块功率 $> 1.5$	$< 220$	85
		$\geq 220$	90

### 5.2.3.7 并机均流性能

直流变换电源装置的变换模块并机工作时,在负载电流为 50%~100%额定值时,其均流不平衡度不应超过 $\pm 5\%$ 。

## 5.2.4 蓄电池

### 5.2.4.1 蓄电池容量

蓄电池组按表 7 规定的放电电流和放电终止电压进行容量试验,蓄电池容量应符合表 7 的规定。

表 7 蓄电池放电终止电压及放电电流

蓄电池类型	标称电压 V	放电终止电压 V	额定容量 Ah	放电电流 A
排气式铅酸蓄电池	2	1.8	$C_{10}$	$I_{10}$
阀控密封式铅酸蓄电池	2	1.8	$C_{10}$	$I_{10}$
	6	5.4	$C_{10}$	$I_{10}$
	12	10.8	$C_{10}$	$I_{10}$
注 1: $C_{10}$ 为蓄电池容量符号, 是 10 h 率额定容量, Ah。				
注 2: $I_{10}$ 为放电电流符号, 是 10 h 率放电电流, 数值 $C_{10}/10$ , A。				

#### 5.2.4.2 大电流放电能力

对阀控密封式蓄电池应以  $30I_{10}$  的电流放电 3 min, 对排气式铅酸蓄电池应以  $15I_{10}$  的电流放电 1 min, 试验后极柱不应熔断, 其外观不应出现异常。

#### 5.2.5 直流供电能力

##### 5.2.5.1 直流母线电压

控制母线电压最大变化范围为 (85%~110%) 直流系统标称电压; 动力母线电压最大变化范围为 (87.5%~112.5%) 直流系统标称电压。

##### 5.2.5.2 合闸冲击放电

当用户有要求时, 产品需要进行此项试验, 具体要求见附录 A。

##### 5.2.5.3 直流母线连续供电

在正常运行方式、交流电源中断或充电装置发生故障的情况下, 直流母线应连续供电。

##### 5.2.5.4 控制母线的电压调节功能

当直流母线配置有调压装置时, 调压装置应具有手动调压功能和自动调压功能, 在调节过程中或调压装置故障时, 直流控制母线应连续供电。

#### 5.2.6 噪声

在周围环境不大于 40 dB 的条件下, 自冷式产品的噪声不应大于 55 dB(A 声级); 风冷式产品的噪声在 50% 及以下额定负载时不应大于 60 dB(A 声级), 在 50% 及以上额定负载时不应大于 65 dB(A 声级)。

#### 5.2.7 保护及告警

##### 5.2.7.1 绝缘监察要求

产品应具备绝缘监察功能。当直流系统发生接地故障或绝缘水平下降到设定值时, 绝缘监察装置应正确发出信号并具有相应的远方信号触点。

当检测多条支路, 或多段母线时, 宜配置独立的装置。

### 5.2.7.2 电压监察要求

产品应具备电压监察功能,当直流母线电压高于上限设定值或低于下限设定值时,产品的电压监察装置应正确发出信号并具有相应的远方信号触点。

### 5.2.7.3 闪光信号要求

当用户需要时,产品设置闪光信号功能和相应的试验按钮。

### 5.2.7.4 过压和欠压保护

过压和欠压保护要求:

- a) 当输入过压时,装置应具有过压关机保护功能,输入恢复正常后,应能自动恢复原工作状态;
- b) 当输入欠压时,装置应具有欠压保护功能或输入自动切换功能,输入恢复正常后,应能自动恢复原工作状态;
- c) 当输出过压时,充电装置和直流变换电源应具有过压关机保护功能,故障排除后,应能人工恢复工作。交流不间断电源和逆变电源应具有输出自动切换功能,故障消除后,应能自动恢复原工作状态;
- d) 当输出欠压时,充电装置和直流变换电源可不具有保护动作,但故障排除后,应能自动恢复工作。交流不间断电源和逆变电源应具有输出自动切换功能,故障消除后,应能自动恢复原工作状态。

### 5.2.7.5 输出过载和短路保护

#### 5.2.7.5.1 充电浮充电装置和直流变换电源装置

当输出过载或短路时,应自动进入输出限流保护状态,故障消除后,应能自动恢复工作。

#### 5.2.7.5.2 交流不间断电源和逆变电源

交流不间断电源和逆变电源要求:

- a) 输出功率超过额定值的 105%~125%,运行时间大于或等于 10 min 后自动转旁路,过载消除后,应能自动恢复工作;
- b) 输出功率超过额定值的 125%~150%,运行时间大于或等于 1 min 后自动转旁路,过载消除后,应能自动恢复工作;
- c) 输出功率超过额定值的 150%或短路时,应立刻转旁路。旁路开关要有足够的过载能力,并保证配电开关先脱扣,过载消除后,应能自动恢复工作。原则上配电开关的额定电流不应大于装置额定输出电流的 50%。

### 5.2.7.6 故障报警要求

当发生下列情况时,产品应能发出报警信号,并且具有远方信号触点:

- a) 直流电源报警信号:
  - 1) 交流输入过压、欠压、缺相;
  - 2) 交流输出过压、欠压;
  - 3) 充电浮充电装置故障;
  - 4) 直流母线过压、欠压;
  - 5) 直流母线绝缘故障;

- 6) 蓄电池组过压、欠压；
- 7) 蓄电池组出口熔断器熔断或断路器脱扣；
- 8) 馈线断路器脱扣；
- 9) 绝缘监察装置故障。
- b) 交流不间断电源报警信号：
  - 1) 交流不间断电源装置异常；
  - 2) 交流馈线断路器脱扣。
- c) 逆变电源装置报警信号：
  - 1) 逆变电源装置异常；
  - 2) 交流馈线断路器脱扣。
- d) 直流变换电源报警信号：
  - 1) 直流变换电源装置异常；
  - 2) 馈线断路器脱扣。
- e) 其他报警信号：
  - 1) 监控装置故障；
  - 2) 避雷器故障；
  - 3) 监控通信异常。

## 5.2.8 监控功能

### 5.2.8.1 一般要求

监控装置应具备对直流电源、不间断电源、逆变电源、直流变换电源、蓄电池组和配电状态的监控功能。

监控装置可通过通信接口与上级主站进行连接通信,实现对电源系统的远程监控。

### 5.2.8.2 控制功能

控制功能包括:

- a) 监控装置应具备电池管理功能,能按设定的条件自动完成对蓄电池充电控制;
- b) 监控装置应能对蓄电池、充电装置、不间断电源、逆变电源、直流变换电源等装置的运行方式进行设定,并可进行自动与手动控制。

### 5.2.8.3 显示和检测功能

#### 5.2.8.3.1 显示

监控装置应能显示下列信息:

- a) 交流输入电压;
- b) 交流输出电压、电流和频率;
- c) 直流系统母线电压、电流;
- d) 蓄电池组电压、电流;
- e) 充电装置输出电压、电流;
- f) 直流变换电源装置输出电压、电流;
- g) 直流系统接地电阻、对地电压及其接地支路编号;
- h) 充电装置运行状态;
- i) 不间断电源、逆变电源运行状态;



j) 直流变换电源装置运行状态。

#### 5.2.8.3.2 检测精度及检测周期

监控装置对模拟信号的检测精度不超过 0.5%(直流)或 1.0%(交流),对状态信号的检测周期不应超过 1 s,异常报警信号的检测周期不应超过 0.5 s。

#### 5.2.8.4 保护和故障管理

保护和故障管理功能包括:

- a) 根据被监控设备的工作状态和参数变化,及时、准确判断异常或故障类型,并自动实施异常工况限制、故障保护和声光报警显示功能;
- b) 监控装置应提供用于信号报警输出的无源触点。

#### 5.2.9 通信功能要求

##### 5.2.9.1 一般要求

产品通信接口应满足现场连接要求。产品通信规约应采用 DL/T 860、GB/T 19582、DL/T 634.5104 或其他国家标准或行业标准规定的通信规约。

##### 5.2.9.2 遥测功能

产品中的监控装置应能采集并通过通信接口向远方发送直流系统母线电压、充电装置输出电压和电流、蓄电池组的电压和电流;交流输入电源电压;交流不间断电源和逆变电源装置输出电压、电流、频率;直流变换电源装置输出电压、电流。

##### 5.2.9.3 遥信功能

产品中的监控装置应能采集并通过通信接口向远方发送直流系统母线过压和欠压、直流母线绝缘降低、充电装置运行状态及故障、交流电源故障、蓄电池熔丝熔断、蓄电池放电欠压等信号,交流不间断电源和逆变电源装置工作运行状态、交流不间断电源及逆变电源装置异常、交流馈线断路器脱扣,直流变换电源装置异常、馈线断路器脱扣,监控装置故障、监控通信异常。

##### 5.2.9.4 遥控功能

产品中的监控装置应能通过通信接口接收并执行远方的控制信号,控制充电装置的均充和浮充运行方式的转换。

#### 5.2.10 产品的充电功能要求

5.2.10.1 产品的充电运行特性应满足蓄电池正常工作的要求。

5.2.10.2 具有程序控制功能的产品,应具有充电、长期运行、交流中断的控制程序,其运行控制方式应满足产品运行的需要。运行特性曲线可参考附录 C。

#### 5.2.11 温度变化对性能的影响

在表 1 规定的温度范围内变化时,产品应能正常工作,并满足以下要求:

- a) 直流电压变差要求:充电装置在稳压工作时,输出电压变差不应超过 $\pm 0.5\%$ ;
- b) 稳压精度要求:充电装置的输出稳压精度不应超过表 3 的规定。

## 5.2.12 产品配置要求

5.2.12.1 产品的配置应符合相关技术规范和产品设计要求。

5.2.12.2 产品应配置有测量充电电流、蓄电池组电压、母线电压、放电电流、交流输入电压等参数的设施及必要的信号灯、光字牌、按钮等。

## 5.3 安全要求

## 5.3.1 电气间隙和爬电距离

柜内两带电导体之间、带电导体与裸露的不带电导体之间的电气间隙和爬电距离均应符合表 8 的规定。小母线、汇流排或不同极的裸露的带电导体之间,以及裸露的带电导体与未经绝缘的不带电导体之间的电气间隙不小于 12 mm,爬电距离不小于 20 mm。

表 8 电气间隙和爬电距离

额定绝缘电压 $U_i$ V	电气间隙 mm	爬电距离 mm
$U_i \leq 63$	3.0	3.0
$63 < U_i \leq 300$	5.0	6.0
$300 < U_i \leq 500$	8.0	10.0
注 1: 当主电路与控制电路或辅助电路的额定绝缘电压不一致时,其电气间隙和爬电距离可分别按其额定值选取。		
注 2: 具有不同额定值主电路或控制电路导电部分之间的电气间隙与爬电距离,按最高额定绝缘电压选取。		

## 5.3.2 绝缘电阻

用开路电压为表 9 规定电压的测试仪器测量有关部位的绝缘电阻,应符合以下规定:

- a) 各独立电路与地(即金属框架)之间的绝缘电阻不小于 10 M $\Omega$ ;
- b) 无电气联系的各电路之间的绝缘电阻不小于 10 M $\Omega$ 。

## 5.3.3 介质强度

5.3.3.1 产品的下列部位应进行介质强度试验:

- a) 各独立电路与地(即金属框架)之间;
- b) 无电气联系的各电路之间。

5.3.3.2 介质强度试验电压值:5.3.3.1 中所列部位应能承受频率为(50 $\pm$ 5)Hz 的工频耐压试验,历时 1 min,(也可采用直流电压,试验电压为交流电压有效值的 1.4 倍),不应出现击穿或闪络现象,绝缘试验的试验等级见表 9。

表 9 绝缘试验的试验等级

额定绝缘电压 $U_i$ V	绝缘电阻测试仪器的电压等级 V	介质试验电压 kV	冲击试验电压 kV
$U_i \leq 63$	250	0.5(0.7)	1
$63 < U_i \leq 250$	500	2.0(2.8)	5
$250 < U_i \leq 500$	1 000	2.0(2.8)	5

注 1: 括号内数据为直流介质强度试验值。  
注 2: 出厂试验时, 介质强度试验允许试验电压高于本表中规定值的 10%, 试验时间为 1 s。

## 5.3.4 冲击电压

产品各电路对地(即金属框架)之间, 交流电路与直流电路之间, 应能承受标准雷电波的短时冲击电压试验, 试验电压值按表 9 选取。

承受冲击电压后, 产品的主要功能应符合标准规定。在试验过程中, 允许出现不导致损坏绝缘的闪络, 如果出现闪络, 则应复查介质强度, 介质强度试验电压为规定值的 75%。

## 5.3.5 温升

正常试验条件下, 产品交流输入为额定电压, 直流输出电压为浮充电压, 输出电流为额定电流时, 各元器件的温升不得超过表 10 的规定。并且发热元件的温度不应影响周围元器件的正常工作且无元器件损坏。

表 10 温升要求

单位为开

元器件(部件)名称	温升	
整流管外壳(含散热器)	70	
晶闸管外壳	55	
降压硅堆外壳	85	
电阻元件	25(距外表 30 mm 处空间)	
变压器、电抗器线圈	B 级绝缘	80
	F 级绝缘	100
	H 级绝缘	125
母线连接处		
铜—铜	50	
铜搪锡—铜搪锡	60	
铜镀银—铜镀银	80	
操作手柄		
金属材料	15*	
绝缘材料	25*	

表 10 (续)

单位为开

元器件(部件)名称	温 升
可接触的外壳和覆板	
金属表面	30 <sup>b</sup>
绝缘表面	40 <sup>b</sup>
<sup>a</sup> 装在产品内部的操作手柄(如:事故操作手柄、把手等),因只有门打开后才能被触及且不经常操作,允许其温升比表中的数据高 10 K。 <sup>b</sup> 除非另有规定,对可以接触,但正常工作时不需触及的外壳和覆板,允许其温升比本表中的数据高 10 K。	

### 5.3.6 耐湿热性能

产品应能承受 GB/T 2423.4—2008 规定的交变湿热试验,产品在最高温度为+40℃、试验周期为两周期(48 h)的条件下,经交变湿热试验,在试验结束前 2 h 内,用规定开路电压值的测试仪表,分别测量规定部位的绝缘电阻,不应小于 0.5 MΩ,其介质强度为规定试验电压的 75%。

### 5.3.7 产品防护等级

产品的外壳防护等级不应低于 GB 4208—2008 中 IP20 的规定。

### 5.3.8 防触电措施

产品的防触电措施应符合 JB/T 5777.2—2002 中 5.12 的规定。

## 5.4 电磁兼容要求

### 5.4.1 抗扰度要求

#### 5.4.1.1 振荡波抗扰度

产品应能承受 GB/T 17626.12—1998 第 5 章规定的试验严酷等级为 3 级的 1 MHz 和 100 kHz 振荡波抗扰度试验。

#### 5.4.1.2 静电放电抗扰度

产品应能承受 GB/T 17626.2—2006 第 5 章的试验严酷等级为 3 级的静电放电抗扰度试验。

#### 5.4.1.3 射频电磁场辐射抗扰度

产品应能承受 GB/T 17626.3—2006 第 5 章规定的试验严酷等级为 3 级的射频电磁场辐射抗扰度试验。

#### 5.4.1.4 电快速瞬变脉冲群抗扰度

产品应能承受 GB/T 17626.4—2008 第 5 章规定的试验严酷等级为 3 级的电快速瞬变脉冲群抗扰度试验。

#### 5.4.1.5 浪涌(冲击)抗扰度

产品应能承受 GB/T 17626.5—2008 第 5 章规定的试验严酷等级为 3 级的浪涌(冲击)抗扰度试验。

#### 5.4.1.6 射频场感应的传导骚扰抗扰度

产品应能承受 GB/T 17626.6—2008 第 5 章规定的试验严酷等级为 3 级的射频场感应的传导骚扰抗扰度试验。

#### 5.4.1.7 工频磁场抗扰度

产品应能承受 GB/T 17626.8—2006 第 5 章规定的试验严酷等级为 4 级的工频磁场抗扰度试验。对于超高压系统使用的产品,应能承受 GB/T 17626.8—2006 第 5 章规定的试验严酷等级为 5 级的工频磁场抗扰度试验。

#### 5.4.1.8 阻尼振荡磁场抗扰度

产品应能承受 GB/T 17626.10—1998 第 5 章规定的试验严酷等级为 4 级的阻尼振荡磁场抗扰度试验。对于超高压系统使用的产品,应能承受 GB/T 17626.10—1998 第 5 章规定的试验严酷等级为 5 级的阻尼振荡磁场抗扰度试验。

### 5.4.2 电磁发射限值要求

#### 5.4.2.1 传导发射限值和辐射发射限值

产品应符合表 11 和表 12 规定的传导发射限值和辐射发射限值。

表 11 传导发射限值

频率范围 MHz	发射限值 dB( $\mu$ V)	
	准峰值	平均值
0.15~0.5 (不含 0.5)	79	66
0.5~30	73	60

表 12 辐射发射限值

频率范围 MHz	在 10 m 测量距离处辐射发射限值/dB( $\mu$ V/m)
	准峰值
30~230	40
230~1 000 (不含 230)	47

#### 5.4.2.2 谐波电流限值

在产品的交流输入端,产品的谐波电流含有率不大于 30%。

## 5.5 结构及工艺要求

## 5.5.1 结构要求

5.5.1.1 产品的结构外形尺寸公差及形位公差应符合表 13 的规定。

5.5.1.2 其他要求应符合 JB/T 5777.2—2002 中 5.2 的规定。

表 13 外形尺寸公差及形位公差

单位为毫米

项目名称	尺寸	公差
高度	500~1 600	±1.5
	1 600~2 200	±2.0
	>2 200	±2.5
宽度	--	0 -2.0
深度	---	±1.5
平面度	—	1 000 : 3
垂直度	—	1 000 : 2

## 5.5.2 表面涂敷层及系统模拟图要求

产品表面涂敷层与系统模拟图应符合 JB/T 5777.2—2002 中 5.3 的规定。

## 5.5.3 元件安装要求

产品元件安装应符合 JB/T 5777.2—2002 中 5.4 的规定。

## 5.5.4 母线、连接导线的要求

产品母线、连接导线应符合 JB/T 5777.2—2002 中 5.5 的规定。导线截面积参见附录 B。

## 5.5.5 绝缘导线的敷设和连接

产品绝缘导线的敷设和连接应符合 JB/T 5777.2—2002 中 5.6 的规定。

## 5.5.6 其他要求

5.5.6.1 产品的同类接插件应具有通用性和互换性,应接触可靠,插拔方便,并设有锁紧设施。

5.5.6.2 蓄电池组的布置应满足蓄电池的运行要求,保证蓄电池组的绝缘性能,便于维护与检修。对需要观察液面的蓄电池应便于观察液面。

5.5.6.3 产品内安装布置宜满足不停电维护的要求。

## 6 试验方法

## 6.1 试验条件

## 6.1.1 环境条件

除另有规定外,试验应在正常环境条件下进行。正常试验环境条件为:

- a) 环境温度: +15 °C ~ +35 °C;
- b) 相对湿度: 45% ~ 75%;
- c) 大气压力: 86 kPa ~ 106 kPa。

### 6.1.2 试验电源要求

试验电源要求包括:

- a) 交流电源频率: 50 Hz ± 0.5 Hz;
- b) 交流电源波形: 正弦波, 波形畸变因数不大于 5%;
- c) 交流电源中直流分量: 偏移量不大于峰值的 2%;
- d) 直流电源中交流分量(纹波): 不大于 6%;
- e) 交流电源系统的不平衡度: 不大于 5%。

### 6.1.3 仲裁条件

当出现争议时, 可按 GB/T 7261—2008 中 4.1 和 4.2 规定的基准条件进行仲裁。

### 6.1.4 试验用仪器仪表要求

除另有规定外, 试验中所使用的仪器仪表精度应满足下列要求:

- a) 一般使用的仪表精度应根据被测量的误差等级按表 14 进行选择;
- b) 测量相位用仪表不低于 1.0 级;
- c) 测量温度用仪表误差不超过 ±1 °C;
- d) 测量时间用仪表: 当测量时间大于 1 s 时, 相对误差不大于 0.5%, 测量时间小于 1 s 时, 相对误差不大于 0.1%;
- e) 其他测试仪器、仪表的精度应符合有关标准的要求, 并在计量认证的有效期内。

表 14 测试仪表精度的选择

误差	≤0.5%	0.5%~1.5%	1.5%~5%	7.5%
仪表精度	0.1 级	0.2 级	0.5 级	1.0 级
数字仪表精度	6 位半	5 位半	4 位半	4 位半

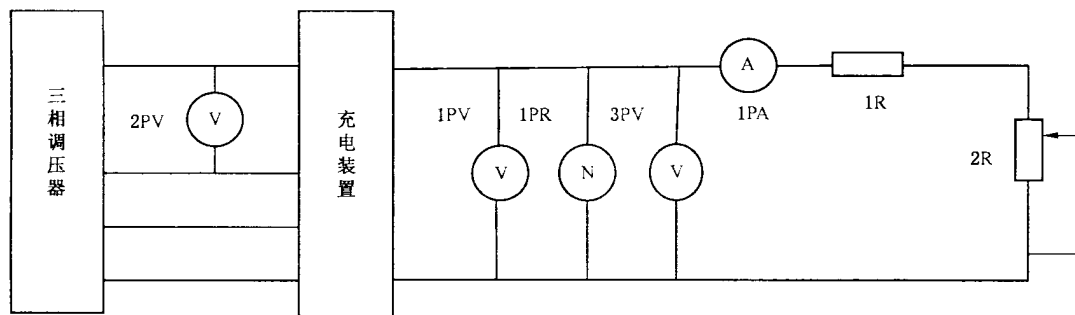
## 6.2 结构及工艺检查

检验 5.5 结构及工艺要求, 按 JB/T 5777.3—2002 第 5 章规定的方法进行。

## 6.3 稳流精度、稳压精度及纹波因数试验

### 6.3.1 试验线路图

试验接线如图 1 所示。



说明：  
 2R——可调电阻器；  
 1PA——电流表；  
 1PV——直流电压表；  
 2PV——交流电压表；  
 3PV——交流毫伏表；  
 1PR——示波器。

图 1 稳流精度、稳压精度、纹波因数的试验线路图

### 6.3.2 稳流精度试验

6.3.2.1 充电装置在恒流充电状态下，充电电流设定为表 2 规定的整定范围内任一点，交流输入电压在 (85%~120%) 额定值 (电压表 2PV 所示值) 内变化，调整充电电压在表 2 规定的变化范围内变化，分别测量充电电流 (电流表 1PA 所示值)，找出上述变化范围内充电电流的极限值  $I_M$ 。

6.3.2.2 按式(1)计算稳流精度，计算结果应符合 5.2.1.2 的要求：

$$\delta_I = \frac{I_M - I_Z}{I_Z} \times 100\% \quad \dots\dots\dots(1)$$

式中：

- $\delta_I$  —— 稳流精度；
- $I_Z$  —— 交流输入电压为额定值且充电电压在调整范围内的中间值时，充电电流测量值；
- $I_M$  —— 充电电流的极限值。

### 6.3.3 稳压精度试验

6.3.3.1 充电装置在稳压状态下，直流输出电压设定为表 2 规定的整定范围内任一点，交流输入电压在 (85%~120%) 额定值 (电压表 2PV 所示值) 内变化，调整负载电流为 (0~100)% 额定值 (电流表 1PA 所示值)，分别测量其充电装置的输出电压 (电压表 1PV 所示值)。找出上述变化范围内充电装置输出电压的极限值  $U_M$ 。

6.3.3.2 按式(2)计算稳压精度，计算结果应符合 5.2.1.2 的要求：

$$\delta_U = \frac{U_M - U_Z}{U_Z} \times 100\% \quad \dots\dots\dots(2)$$

式中：

- $\delta_U$  —— 稳压精度；
- $U_Z$  —— 交流输入电压为额定值且负载电流为 50% 的额定电流时，输出电压测量值；
- $U_M$  —— 输出电压的极限值。

### 6.3.4 纹波因数试验

6.3.4.1 示波器要求：带宽 20 MHz 示波器，扫描速度低于 0.5 s/div 示波器频带宽 20 MHz，扫描速度



低于 0.5 s/div, 测量探头尽可能靠近被试设备输出端。

6.3.4.2 充电装置在稳压状态下, 直流输出电压设定在表 2 规定的整定范围内, 交流输入电压在 (85%~120%) 额定值 (电压表 2PV 所示值) 内变化, 调整负载电流为 (0~100)% 额定值 (电流表 1PA 所示值), 分别测量直流输出电压平均值  $U_{DC}$  (电压表 1PV 所示值)、输出电压的交流分量峰-峰值  $U_{pp}$  (示波器 1PR 所示值)。

6.3.4.3 分别按式(3)计算纹波因数, 计算结果应符合 5.2.1.2 的要求:

$$\delta = \frac{U_{pp}}{2U_{DC}} \times 100\% \quad \dots\dots\dots (3)$$

式中:

- $\delta$  ——纹波因数;
- $U_{pp}$  ——输出电压交流分量峰-峰值;
- $U_{DC}$  ——直流输出电压平均值。

## 6.4 直流电流电压输出误差试验

### 6.4.1 充电电流整定误差试验

6.4.1.1 充电装置在恒流充电状态下, 充电电流设定在表 2 规定的整定范围内, 交流输入电压为额定值 (电压表 2PV 所示值), 调整充电电压在表 2 规定的变化范围内的中间值, 分别测量充电电流值  $I_z$  (电流表 1PA 所示值)。

6.4.1.2 按式(4)计算整定误差, 计算结果应符合 5.2.1.3 的要求:

$$\delta_I = \frac{I_z - I_{z0}}{I_{z0}} \times 100\% \quad \dots\dots\dots (4)$$

式中:

- $\delta_I$  ——电流整定误差;
- $I_z$  ——交流输入电压为额定值且充电电压在调整范围内的中间值时, 充电电流测量值;
- $I_{z0}$  ——充电电流的设定值。

### 6.4.2 直流输出电压整定误差试验

6.4.2.1 充电装置在稳压状态下, 直流输出电压设定在表 2 规定的整定范围内, 交流输入电压为额定值 (电压表 2PV 所示值), 调整负载电流为 50% 额定值 (电流表 1PA 所示值), 分别测量其充电装置的输出电压  $U_z$  (电压表 1PV 所示值)。

6.4.2.2 按式(5)计算整定误差, 计算结果应符合 5.2.1.3 的要求:

$$\delta_U = \frac{U_z - U_{z0}}{U_{z0}} \times 100\% \quad \dots\dots\dots (5)$$

式中:

- $\delta_U$  ——电压整定误差;
- $U_z$  ——交流输入电压为额定值且负载电流为 50% 的额定电流时, 输出电压测量值;
- $U_{z0}$  ——输出电压的设定值。

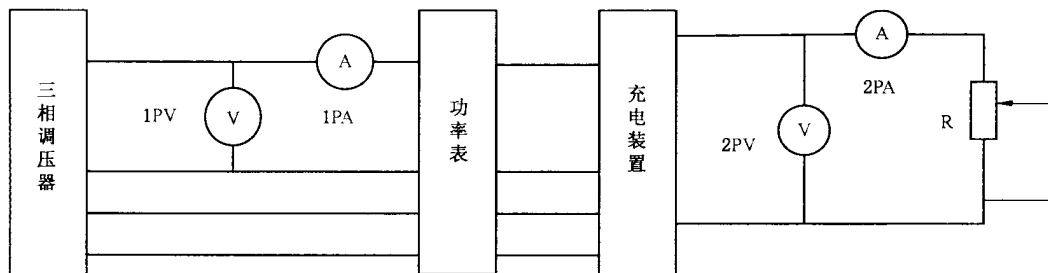
## 6.5 限压特性、限流特性试验

6.5.1 充电装置在恒流充电状态下运行, 调整负载电阻, 使直流输出电压增加, 当输出电压超过限压整定值时, 应能自动限制输出直流电压的增加。

6.5.2 充电装置在稳压状态下运行, 调整负载电阻, 使输出电流逐渐上升而超过限流整定值, 充电装置将自动限制直流输出电流。当输出电流减小到限制电流以下时, 能自动恢复工作。

6.6 效率和功率因数试验

6.6.1 按图 2 接线,交流输入电压为额定电压,在稳压充电状态,直流输出为额定电流(电阻性负载)、直流输出电压为电压调节范围上限值,测量交流输入有功功率  $P$  (功率表所示值)、直流输出的电流值  $I_n$  (电流表 2PA 所示值)和电压值  $U_m$  (电压表 2PV 所示值)。



说明:

- 1PV——交流电压表;
- 2PV——直流电压表;
- 1PA——交流电流表;
- 2PA——直流电流表;
- R——可调电阻器。

图 2 效率及功率因数试验线路图

6.6.2 充电装置的效率按式(6)计算,计算结果应符合 5.2.1.5 的要求:

$$\eta = \frac{I_n \times U_m}{P} \times 100\% \quad \dots\dots\dots(6)$$

式中:

- $\eta$  ——充电装置的效率;
- $I_n$  ——直流输出的电流值;
- $U_m$  ——直流输出的电压值;
- $P$  ——交流输入有功功率。

6.6.3 充电装置的功率因数按式(7)计算,计算结果应符合 5.2.1.6 的要求:

$$PF = \frac{P}{S} \quad \dots\dots\dots(7)$$

式中:

- PF ——功率因数;
- $P$  ——交流输入有功功率;
- $S$  ——交流输入视在功率。

6.7 均流不平衡度试验

6.7.1 充电装置在浮充电状态下,调整高频开关电源模块总输出电流为  $50\% I_n$ 。

6.7.2 测量各模块输出电流值,均流不平衡度按式(8)计算,计算结果应符合 5.2.1.7 的要求:

$$\delta_I = \frac{I_m - I_z}{I_N} \times 100\% \quad \dots\dots\dots(8)$$

式中:

- $\delta_I$  ——均流不平衡度;
- $I_m$  ——单模块输出电流最大或最小值;

$I_z$  ——单模块输出电流平均值；

$I_N$  ——单模块额定输出电流值。

6.7.3 调整高频开关电源的模块充电电流值为  $100\%I_n$  时,重复上述试验。

6.7.4 断开任意一个模块电源后,重复上述试验。

## 6.8 软启动特性试验

交流输入电压为额定值,负载电流为  $50\%$  额定负载电流,启动充电装置,用存储示波器适当的量程观察充电装置从输出直流电压开始到输出电压稳定的过程,同时记录该过程的时间,电压从  $10\%$  到  $90\%$  的时间应符合 5.2.1.8 的要求。

## 6.9 交流不间断电源和逆变电源试验

### 6.9.1 稳压精度试验

6.9.1.1 电源输入端分别单独输入直流电源和单独输入交流电源进行试验。在直流电源单独输入时,直流输入电压在表 2 规定的上限值和下限值内变化;在交流电源单独输入时,交流输入电压在  $(85\% \sim 120\%)$  额定值内变化。

6.9.1.2 电源输出端加线性负载,负载电流分别为  $0$  和  $100\%$  额定电流,记录输出电压值。线性负载:阻性+感性,功率因数  $0.8$  滞后。

6.9.1.3 电源输出端负载改为整流性负载,负载电流分别为  $0$  和  $100\%$  额定电流,记录输出电压值。整流性负载:全波整流+阻性,波峰系数  $3:1$ ,有功功率为额定容量的  $70\%$ 。

6.9.1.4 按式(9)计算稳压精度,计算结果应符合 5.2.2.1 的要求:

$$\delta_U = \frac{U_M - U_0}{U_0} \times 100\% \quad \dots\dots\dots(9)$$

式中:

$\delta_U$  ——稳压精度;

$U_M$  ——输出电压波动极限值;

$U_0$  ——输出电压标称值。

### 6.9.2 动态电压瞬变范围试验

6.9.2.1 在额定输入电压和额定输出电压条件下,输出接阻性负载,使负载电流由  $20\%$  额定值突加到  $100\%$  额定值,再由  $100\%$  额定值突减至  $20\%$  额定值。用存储示波器分别测量两次电流突变时的输出电压瞬时值,与输出电压额定值之比应符合 5.2.2.2 的规定。

6.9.2.2 在额定输入电压和额定输出电压条件下,输出接阻性额定负载,输入电源在交流电源和直流电源之间相互切换时,用存储示波器测量的输出电压瞬时值,与输出电压额定值之比应符合 5.2.2.2 的要求。

### 6.9.3 瞬变响应恢复时间试验

在 6.9.2 的试验条件下,用存储示波器分别测量负载电流突变时和输入电源相互切换时,输出电压从突变的时刻起到恢复至稳压精度范围内止的时间,应符合 5.2.2.2 的要求。

### 6.9.4 同步精度试验

旁路输入为标准正弦波,UPS 输出接阻性额定负载,当 UPS 与旁路输入同步后,用存储示波器测量旁路输入波形和 UPS 输出波形的相位差,按式(10)计算同步精度,计算结果应符合 5.2.2.3 的要求:

$$t_j = \frac{\theta}{360^\circ} \times 100\% \quad \dots\dots\dots (10)$$

式中:

$t_j$  ——同步精度;

$\theta$  ——输入与输出的相位差,单位为度(°)。

### 6.9.5 输出频率试验

断开 UPS 或 INV 的旁路输入,在阻性额定负载下,其输出频率应符合 5.2.2.4 的要求。

### 6.9.6 电压不平衡度试验

输入额定电压和频率,在阻性负载下,分别在对称负载和不对称负载下,测量三相输出的相电压,计算电压不平衡度。对称负载为三相加额定负载;不对称负载为二相满载,一相空载。测量结果应满足 5.2.2.5 的要求。

### 6.9.7 电压相位偏差试验

UPS 三相输出接平衡阻性额定负载,测量三相输出相电压的相位角,其偏差值应符合 5.2.2.6 的要求。

### 6.9.8 电压波形失真度试验

在电源输入分别为交流输入和直流输入下测试,电源在逆变输出工作状态,在空载、阻性额定负载及非线性额定负载(三相为平衡负载)条件下,输出电压波形失真度应符合 5.2.2.7 的要求。

### 6.9.9 输出电流峰值因数

在交流输入额定电压和直流输入额定电压下分别测试,电源在逆变输出工作状态,接非线性负载(平衡负载),调节非线性负载的峰值电流,使电源保持额定输出,测量输出电流的峰值  $I_P$  和均方根值  $I_R$ 。输出电流峰值因数  $F = I_P/I_R$  应符合 5.2.2.8 的要求。

### 6.9.10 反灌纹波电压

在逆变输出工作状态下,由直流母线输入供电,蓄电池组处于浮充电状态,被测装置输出额定电压和额定电流,用真有效值表测量一体化电源设备蓄电池组进线处纹波电压均方根值,按式(11)计算纹波电压因数,计算结果应符合 5.2.2.9 的要求:

$$\delta_{rms} = \frac{U_{rms}}{U_d} \times 100\% \quad \dots\dots\dots (11)$$

式中:

$\delta_{rms}$  ——纹波电压因数;

$U_{rms}$  ——纹波电压均方根值;

$U_d$  ——直流电压平均值。

### 6.9.11 总切换时间试验

在额定输入和阻性额定负载(三相为平衡负载)时,人为模拟各种切换条件,用存储示波器记录输出电压波形,其切换时间应符合 5.2.2.10 的要求。

### 6.9.12 交流旁路输入试验

6.9.12.1 变压器绕组与铁芯、输入绕组与输出绕组之间的绝缘电阻、工频耐压及冲击电压应符合 5.2.2.11 的要求。

6.9.12.2 在输入交流电压为(85%~120%)额定值和阻性额定负载(三相为平衡负载)下,其输出电压调压范围和稳压精度应符合 5.2.2.11 的要求。

6.9.12.3 在额定条件下长期运行,在 150%过载条件下运行 30 min,温升应符合 5.3.5 的要求。

### 6.9.13 效率试验

分别在额定交流输入和额定直流输入条件下,输出接阻性额定负载,测量变换效率应符合 5.2.2.12 的要求。

### 6.9.14 输入功率因数试验

在额定交流输入条件下,输出接额定负载,测量输入功率因数应符合 5.2.2.13 的要求。

### 6.9.15 并机均流试验

电源输入为额定值,输出负载电流分别为额定值的 50%和 100%(三相为平衡负载),测量各个单元的交流输出电流,按式(8)计算负载电流不均衡度,计算结果应符合 5.2.2.14 的要求。

## 6.10 直流变换电源装置

### 6.10.1 稳压精度试验

直流输入电压在表 2 规定的上限值和下限内变化,输出电流在额定值的 5%~100%范围内变化,输出电压在标称电压的 100%~110%范围内任一数值上保持稳定,在输出端测量输出电压,按式(2)计算的稳压精度应符合 5.2.3.2 的要求。

### 6.10.2 动态电压瞬变范围试验

6.10.2.1 在额定输入电压和额定输出电压条件下,负载电流从额定值的 25%—50%—25%和 50%—75%—50%进行阶跃变化,用存储示波器测量直流输出电压的波形,其超调量应符合 5.2.3.3 的要求。

6.10.2.2 输入电压从 0 到额定值突变时,用存储示波器测量直流输出电压的波形,其超调量应符合 5.2.3.3 的要求。

### 6.10.3 瞬变响应恢复时间试验

在 6.10.2 的试验条件下,用存储示波器分别测量输出电压从突变的时刻起到恢复至稳压精度范围内止的时间,测量结果应符合 5.2.3.3 的要求。

### 6.10.4 杂音电压试验

#### 6.10.4.1 试验电路

杂音电压试验电路如图 3 所示。

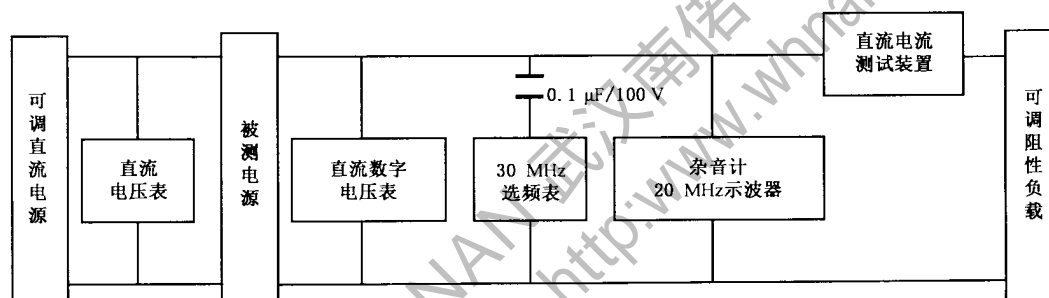


图 3 杂音电压试验线路图

#### 6.10.4.2 试验方法

6.10.4.2.1 按图 2 接好试验电路。按测试内容要求在被测 DC/DC 输出端分别连接以下仪表:连接 30 MHz 选频表:测量离散频率杂音电压(仪表测试回路串接一只  $0.1 \mu\text{F}/100 \text{ V}$  无极性电容器);连接 20 MHz 示波器:测试峰-峰值杂音电压;连接杂音计,测试电话衡重杂音电压与宽频杂音电压。

6.10.4.2.2 启动 DC/DC,调节直流输入电压为额定值,直流输出电压为额定值,负载电流分别为 50% 和 100% 额定值。

6.10.4.2.3 用杂音计中电话衡重加权测量模式,选择  $75 \Omega$  输入阻抗,并选择适当的量程,读取并记录杂音计的最大电压测量读数,即为输出端电话衡重杂音电压值,测量结果应符合 5.2.3.4 的要求。

6.10.4.2.4 用杂音计 15 Hz~30 MHz 加权测量模式 II 段(3.4 kHz~150 kHz)及 III 段(0.15 MHz~30 MHz),选择  $75 \Omega$  输入阻抗,并选择适当的量程,读取并记录杂音计 II 段与 III 段最大电压测量读数,即为输出端 3.4 kHz~150 kHz 频段与 0.15 MHz~30 MHz 频段杂音电压值,测量结果应符合 5.2.3.4 的要求。

6.10.4.2.5 用 30 MHz 选频表选择适当的量程,按 3.4 kHz~150 kHz 频段、150 kHz~200 kHz 频段、200 kHz~500 kHz 频段、0.5 MHz~30 MHz 频段进行测量,读取并记录各频段最大电压测量读数,即为输出端离散杂音电压值,测量应符合 5.2.3.4 的要求。

6.10.4.2.6 用 20 MHz 示波器选择适当的量程,示波器扫描速度应低于 0.5 s,读取并记录示波器所显示的最大峰-峰值幅度,即为输出端峰-峰值杂音电压,测量结果应符合 5.2.3.4 的要求。

#### 6.10.5 反灌纹波电压试验

蓄电池组处于浮充电状态,被测装置输出额定电压和额定电流,用真有效值表测量一体化电源设备蓄电池组进线处纹波电压均方根值,按式(11)计算纹波电压因数,应符合 5.2.3.5 的要求。

#### 6.10.6 效率试验

在输入和输出为额定值,负载电流为额定值条件下测量,测量结果应符合 5.2.3.6 的要求。

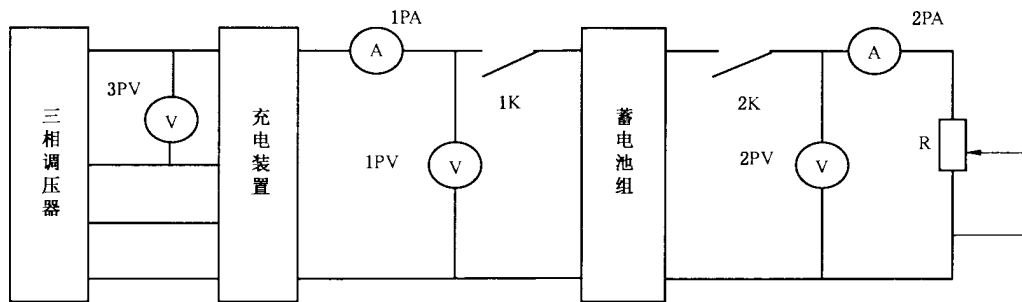
#### 6.10.7 并机均流试验

电源输入为额定值,输出负载电流分别为额定值的 50% 和 100%,测量各个单元的输出电流,按式(8)计算负载电流不均衡度,应符合 5.2.3.7 的要求。

#### 6.11 蓄电池试验

##### 6.11.1 蓄电池容量试验

6.11.1.1 试验接线如图 4 所示。



说明:

- R——可调电阻器;
- 1PA——直流电流表;
- 2PA——直流电流表;
- 1PV——直流电压表;
- 2PV——直流电压表;
- 3PV——交流电压表。

图 4 蓄电池容量试验线路图

6.11.1.2 将蓄电池充至满容量后,充电装置停止工作,接好放电回路。

6.11.1.3 调整电阻 R,使其放电电流(电流表 2PA 所示值)为规定值,测量蓄电池组单体电池电压及蓄电池组电压(电压表 2PV 所示值)。

6.11.1.4 按蓄电池组中任一只放电到终止电压的蓄电池的放电时间来计算蓄电池组容量,其值折算到 25℃时,蓄电池组容量应符合 5.2.4.1 的要求。

6.11.1.5 蓄电池组允许连续进行三次充放电循环,三次充放电循环内容量应达到要求。

#### 6.11.2 大电流放电能力试验

经 6.11.1 试验合格后进行本试验,将蓄电池完全充电后,按 5.2.4.2 规定的电流和时间连续放电,然后检查蓄电池的极柱和外观,导电部件不应熔断,外观不应出现异常和明显变形。

#### 6.12 直流供电能力试验

##### 6.12.1 合闸冲击放电试验

产品需要进行此项试验时,按附录 A 进行试验。

##### 6.12.2 直流母线连续供电试验

产品工作在浮充电状态下,中断交流电源 500 ms~1 000 ms,录出交流电源中断和恢复供电全过程的示波图。直流母线应供电连续且直流母线电压应符合 5.2.5.1 的要求。

##### 6.12.3 控制母线的电压调节功能试验

在装有硅链调压或其他调压装置的产品中,进行手动调压和自动调压试验:

- a) 手动调压试验:动力母线电压值不变,每次手动调压一档,控制母线电压变化一次,直至调整到控制母线电压与动力母线电压相等为止,其测试结果应符合 5.2.5.4 的要求;
- b) 自动调压试验:调节动力母线电压从最大值连续下降及从最小值逐渐上升到最大值时,自动调压装置均能使控制母线电压保持在整定的范围内,其测试结果应符合 5.2.5.4 的要求。

### 6.13 噪声试验

在交流输入电压为额定输入电压,输出额定负载,周围环境噪声不大于 40 dB,在距噪音源水平位置 1 m,离地面高度 1 m~1.5 m,测得产品的噪声;对风冷式产品,改变负载为 50%额定负载,测试产品的噪声。测得的噪声应符合 5.2.6 的要求。

### 6.14 保护及告警功能试验

6.14.1 绝缘监察要求试验:模拟绝缘降低故障,观察绝缘监察装置的动作和触点输出等情况,应符合 5.2.7.1 的要求。

6.14.2 电压监察要求试验:调整母线电压,观察电压监察装置的动作和触点输出等情况,应符合 5.2.7.2 的要求。

6.14.3 闪光报警要求试验:观察闪光信号装置动作情况与相应的配置,应符合 5.2.7.3 的要求。

6.14.4 过压和欠压保护试验:分别调整输入电压为过压和欠压值,观察产品动作情况;分别调整输出电压为过压和欠压值,观察产品动作情况。产品在过压和欠压情况下,应符合 5.2.7.4 的要求。

6.14.5 过载和短路保护试验:模拟过载和短路故障,观察产品动作情况,应符合 5.2.7.5 的要求。

6.14.6 故障报警要求试验:模拟故障,观察故障报警情况及触点输出情况,应符合 5.2.7.6 的要求。

### 6.15 监控功能试验

监控功能按下列方法进行试验:

- a) 一般功能试验:检查监控装置的一般功能应符合 5.2.8.1 的要求;
- b) 控制功能试验:检查监控装置控制功能应符合 5.2.8.2 的要求;
- c) 显示与检测功能试验:检查监控装置检测精度和检测周期应符合 5.2.8.3 的要求;
- d) 保护和故障管理:检查监控装置对故障信息的处理应符合 5.2.8.4 的要求。

### 6.16 通信功能试验

6.16.1 将产品通信接口与模拟主站相连接,进行通信功能试验。

6.16.2 产品的通信规约测试按相关标准规定的方法进行,通信规约应符合 5.2.9.1 的要求。

6.16.3 遥测功能试验,与通信接口连接的主站应能正确接收到当前运行状态下的参数,应符合 5.2.9.2 的要求。

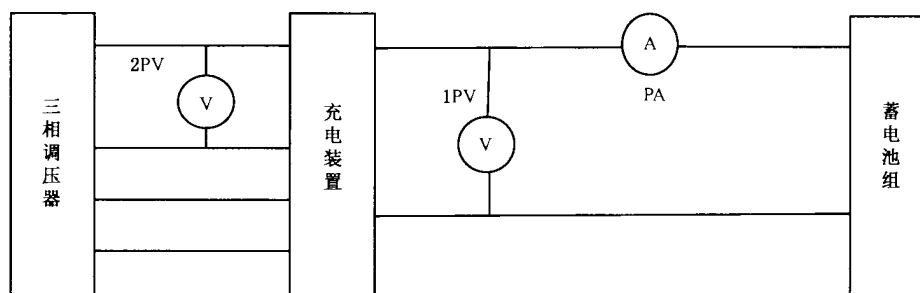
6.16.4 遥信功能试验,模拟各种故障及动作信号,与产品通信接口连接的主站应能正确接收到各种相应的报警信号及设备运行状态指示信号,应符合 5.2.9.3 的要求。

6.16.5 遥控功能试验,与通信接口连接的主站应能对设备工作状态进行转换操作,应符合 5.2.9.4 的要求。

### 6.17 产品的充电功能试验

6.17.1 试验接线如图 5 所示。





说明:

PA——直流电流表;

1PV——直流电压表;

2PV——交流电压表。

图 5 充电特性试验线路图

## 6.17.2 充电特性试验

6.17.2.1 在 100% 放电后,进行充电试验。

6.17.2.2 交流输入电压为额定电压,调整充电装置的充电电流值(铅酸蓄电池充电装置为  $I_{10}$ ),按蓄电池要求的充电方式进行充电,测量蓄电池每个单体电池的端电压和蓄电池组电压。

6.17.2.3 在充电过程中,应每半小时(或者 1 h)记录一次充电装置的充电电流及蓄电池组电压,绘制充电曲线。

6.17.2.4 对于具有自动控制功能的产品,应按企业产品标准规定,检验充电过程中的全部功能。

6.17.2.5 充电过程应符合制造企业规定和蓄电池的要求。

## 6.17.3 具有程序控制功能产品的充电运行过程特性试验

### 6.17.3.1 充电控制程序

设定充电电流、充电电流最小值、充电电压、浮充电压、浮充计时时间(为缩短试验时间,可用 3 min~5 min 模拟代替)、浮充倒计时起点电流等参数。

### 6.17.3.2 充电程序

通过调整负荷,模拟充电装置由恒流充电状态自动转换至恒压充电状态,充电电流下降到最小值时,再自动转换浮充电状态。

### 6.17.3.3 长期运行程序试验

装置在正常浮充电状态时,浮充计时时间达到整定值时,充电装置自动进入充电程序。

### 6.17.3.4 交流中断程序试验

按 6.12.2 交流电源中断的方法进行中断试验,交流电源恢复后,充电装置自动进入充电程序。

## 6.18 温度变化对性能的影响

6.18.1 将产品放置恒温箱内,按 GB/T 7261—2008 中 9.1 的要求进行试验。

6.18.2 按 6.3.3 分别测量、计算充电装置的稳压精度。

6.18.3 充电装置在稳压状态下,直流输出电压在整定范围内任一点,交流输入电压为额定值,调整负

载电流为 50% 额定值,在基准温度下测量输出电压值为  $U_0$ ,在标称温度下测量输出电压值为  $U_1$ ,按 6.4.2.2 分别计算整定误差为  $\delta_{U_0}, \delta_{U_1}$ ,则变差  $\delta_t$  按式(12)计算,计算结果应符合 5.2.11 的要求:

$$\delta_t = \delta_{U_1} - \delta_{U_0} \dots\dots\dots(12)$$

### 6.19 产品配置试验

检查产品的配置,产品配置应符合 5.2.12 的要求。

### 6.20 安全要求试验

- 6.20.1 检验 5.3.1 电气间隙和爬电距离,用测量工具测量规定部位的最小间隙,应符合 5.3.1 的要求。
- 6.20.2 检验 5.3.2 绝缘电阻,按 GB/T 7261—2008 中 12.1 规定的方法进行,应符合 5.3.2 的要求。
- 6.20.3 检验 5.3.3 介质强度,按 GB/T 7261—2008 中 12.2 规定的方法进行,应符合 5.3.3 的要求。
- 6.20.4 检验 5.3.4 冲击电压,按 GB/T 7261—2008 中 12.3 规定的方法进行,应符合 5.3.4 的要求。
- 6.20.5 检验 5.3.5 温升,按 GB/T 7261—2008 第 8 章规定的方法进行,应符合 5.3.5 的要求。
- 6.20.6 检验 5.3.6 耐湿热性能,按 GB/T 2423.4—2008 规定的方法进行,应符合 5.3.6 的要求。
- 6.20.7 检验 5.3.7 产品防护等级,按 GB 4208—2008 规定的方法进行,应符合 5.3.7 的要求。
- 6.20.8 检验 5.3.8 防触电措施,用电桥、接地电阻测试仪或数字式低电阻测试仪测试接地电阻,检查防触电防护措施,应符合 5.3.8 的要求。

### 6.21 抗扰度试验

#### 6.21.1 检验结果及合格判定

##### 6.21.1.1 检验结果

抗扰度试验过程中可能出现以下四种结果:

- a) 在技术规范内性能正常;
- b) 功能或性能暂时降低或丧失,但能自行恢复;
- c) 功能或性能暂时降低或丧失,但需要操作者干预或系统复位;
- d) 由于设备(元器件)或软件损坏,或丢失数据导致不能自行恢复的功能降低或丧失。

##### 6.21.1.2 合格判定

合格判定如下:

- a) 在试验中出现 6.21.1.1 中 a) 或 b) 的结果,判定为合格;
- b) 在试验中出现 6.21.1.1 中 c) 或 d) 的结果,判定为不合格。

#### 6.21.2 振荡波抗扰度试验

检验 5.4.1.1 振荡波抗扰度,按 GB/T 17626.12—1998 规定的方法进行。

#### 6.21.3 静电放电抗扰度试验

检验 5.4.1.2 静电放电抗扰度,按 GB/T 17626.2—2006 规定的方法进行。

#### 6.21.4 射频电磁场辐射抗扰度试验

检验 5.4.1.3 射频电磁场辐射抗扰度,按 GB/T 17626.3—2006 规定的方法进行。

#### 6.21.5 电快速瞬变脉冲群抗扰度试验

检验 5.4.1.4 电快速瞬变脉冲群抗扰度,按 GB/T 17626.4—2008 规定的方法进行。

#### 6.21.6 浪涌(冲击)抗扰度试验

检验 5.4.1.5 浪涌(冲击)抗扰度,按 GB/T 17626.5—2008 第 8 章规定的方法进行。

#### 6.21.7 射频场感应的传导骚扰抗扰度试验

检验 5.4.1.6 射频场感应的传导骚扰抗扰度,按 GB/T 17626.6—2008 规定的方法进行。

#### 6.21.8 工频磁场抗扰度试验

检验 5.4.1.7 工频磁场抗扰度,按 GB/T 17626.8—2006 规定的方法进行。

#### 6.21.9 阻尼振荡磁场抗扰度试验

检验 5.4.1.8 阻尼振荡磁场抗扰度,按 GB/T 17626.10—1998 规定的方法进行。

### 6.22 电磁发射试验

#### 6.22.1 工作条件

电磁发射试验时,交流输入电压为额定值,产品工作在浮充电状态,直流输出电压为浮充电压,输出电流分别为额定电流(电阻性负载)和 0.5 倍额定电流(电阻性负载)。

#### 6.22.2 合格判定

电磁发射限值不超过表 11 及表 12 中规定限值可判为合格。超过规定值,判为不合格。

#### 6.22.3 传导发射限值试验

检验 5.4.2.1 传导发射限值,按 GB 9254—2008 规定的方法进行,对交流输入端进行测试。

#### 6.22.4 辐射发射限值试验

检验 5.4.2.1 辐射发射限值,按 GB 9254—2008 规定的方法进行。

#### 6.22.5 谐波电流限值试验

产品在浮充状态下,输出直流电流为额定电流,在充电装置交流输入侧测量第 2 次~第 19 次谐波电流的含有率,应符合 5.4.2.2 的要求。

## 7 检验规则

### 7.1 一般要求

产品的检验分出厂检验和型式检验两类。

### 7.2 出厂检验

7.2.1 每台产品均应进行出厂检验,经检验合格后方可出厂,并具有证明产品合格的产品出厂证明书。

7.2.2 出厂检验项目见表 15。

### 7.3 型式检验

7.3.1 在下列情况下,产品应进行型式检验:

- a) 新设计的产品(包括转厂生产),在定型鉴定前应进行型式检验;
- b) 连续生产的产品,每四年应进行一次型式检验;
- c) 正式投产后,当设计,制造工艺或主要元器件有较大改变,可能影响产品性能时,应进行型式检验;
- d) 停产一年以上又重新生产时,应进行型式检验。

7.3.2 型式检验项目见表 15。

7.3.3 型式检验应在出厂检验合格的产品中任意抽取一台作为检验样品。

7.3.4 进行型式检验时,产品如达不到 5.2~5.4 规定要求中任一条要求时,均按主要缺陷计算,则判定该产品不合格。结构及工艺要求(5.5)按 JB/T 5777.3—2002 合格判定原则进行判定。

7.3.5 产品型式检验不合格,该产品应停止生产,直至查明并消除不合格的原因,再次型式检验合格后方能恢复生产。

表 15 检验项目

序号	检验项目		型式检验	出厂检验	技术要求	试验方法
1	结构及工艺检查		√	√	5.5	6.2
2	稳流精度		√	√	5.2.1.2	6.3.2
3	稳压精度		√	√	5.2.1.2	6.3.3
4	纹波因数		√	√	5.2.1.2	6.3.4
5	直流电流电压输出误差		√	√	5.2.1.3	6.4
6	限压特性及限流特性		√	√	5.2.1.4	6.5
7	效率		√		5.2.1.5	6.6
8	功率因数		√		5.2.1.6	6.6
9	均流不平衡度		√	√	5.2.1.7	6.7
10	软启动特性				5.2.1.8	6.8
11	交流 不 间 断 电 源 和 逆 变 电 源	稳压精度	√	√	5.2.2.1	6.9.1
		动态电压瞬变范围及瞬变响应恢复时间	√		5.2.2.2	6.9.2、6.9.3
		同步精度	√	√	5.2.2.3	6.9.4
		输出频率	√	√	5.2.2.4	6.9.5
		电压不平衡度	√	√	5.2.2.5	6.9.6
		电压相位偏差	√	√	5.2.2.6	6.9.7
		电压波形失真度	√		5.2.2.7	6.9.8
		输出电流峰值因数	√		5.2.2.8	6.9.9
		反灌纹波电压	√		5.2.2.9	6.9.10
		总切换时间	√	√	5.2.2.10	6.9.11
		交流旁路输入要求	√	√	5.2.2.11	6.9.12
		效率	√		5.2.2.12	6.9.13
		输入功率因数	√		5.2.2.13	6.9.14
		并机均流性能	√	√	5.2.2.14	6.9.15

表 15 (续)

序号	检验项目		型式检验	出厂检验	技术要求	试验方法
12	直流 变换 电源 装置	稳压精度	√	√	5.2.3.2	6.10.1
		动态电压瞬变范围及瞬变响应恢复时间	√		5.2.3.3	6.10.2、6.10.3
		杂音电压	√	√	5.2.3.4	6.10.4
		反灌纹波电压	√		5.2.3.5	6.10.5
		效率	√		5.2.3.6	6.10.6
		并机均流性能		√	5.2.3.7	6.10.7
13	蓄 电 池	蓄电池容量	√	√	5.2.4.1	6.11.1
		大电流放电能力	√		5.2.4.2	6.11.2
14	直 流 供 电 能 力	合闸冲击放电	√		5.2.5.2	6.12.1
		直流母线连续供电	√		5.2.5.3	6.12.2
		控制母线的电压调节功能	√	√	5.2.5.4	6.12.3
15	噪声		√		5.2.6	6.13
16	保 护 及 告 警 功 能	绝缘监察要求	√	√	5.2.7.1	6.14.1
		电压监察要求	√	√	5.2.7.2	6.14.2
		闪光信号要求	√	√	5.2.7.3	6.14.3
		过压和欠压保护	√	√	5.2.7.4	6.14.4
		过载和短路保护	√		5.2.7.5	6.14.5
		故障报警要求	√	√	5.2.7.6	6.14.6
17	监控功能		√	√	5.2.8	6.15
18	通信功能要求		√	√	5.2.9	6.16
19	产品的充电功能要求		√	√	5.2.10	6.17
20	温度变化对性能的影响		√		5.2.11	6.18
21	产品配置要求		√	√	5.2.12	6.19
22	电气间隙及爬电距离		√	√	5.3.1	6.20.1
23	绝缘电阻		√	√	5.3.2	6.20.2
24	介质强度		√	√	5.3.3	6.20.3
25	冲击电压		√		5.3.4	6.20.4
26	温升		√		5.3.5	6.20.5
27	耐湿热性能		√		5.3.6	6.20.6
28	产品防护等级		√		5.3.7	6.20.7
29	防触电措施		√	√	5.3.8	6.20.8

表 15 (续)

序号	检验项目		型式检验	出厂检验	技术要求	试验方法
30	抗 扰 度 要 求	振荡波抗扰度	√		5.4.1.1	6.21.2
		静电放电抗扰度	√		5.4.1.2	6.21.3
		射频电磁场辐射抗扰度	√		5.4.1.3	6.21.4
		电快速瞬变脉冲群抗扰度	√		5.4.1.4	6.21.5
		浪涌(冲击)抗扰度	√		5.4.1.5	6.21.6
		射频场感应的传导骚扰抗扰度	√		5.4.1.6	6.21.7
		工频磁场抗扰度	√		5.4.1.7	6.21.8
		阻尼振荡磁场抗扰度	√		5.4.1.8	6.21.9
31	电 磁 发 射 限 值 要 求	传导发射限值	√		5.4.2.1	6.22.3
		辐射发射限值	√		5.4.2.1	6.22.4
		谐波电流限值	√		5.4.2.2	6.22.5
注 1: “√”表示检验项目。						
注 2: 当产品未配置不间断的电源、逆变电源及直流变换电源等装置时,相关的检验项目不进行试验。						

## 8 标志、包装、运输和贮存

### 8.1 标志

8.1.1 每套产品应有铭牌,应安装在明显位置,铭牌上应标明以下内容:

- a) 设备名称。
- b) 型号。
- c) 技术参数:
  - 1) 蓄电池组额定容量(Ah);
  - 2) 额定输入交流电压(V);
  - 3) 直流额定电流(A);
  - 4) 直流标称电压(V);
  - 5) 不间断电源额定输出电压(V);
  - 6) 不间断电源额定输出功率(VA);
  - 7) 不间断电源额定输出频率(Hz);
  - 8) 逆变电源额定输出电压(V);
  - 9) 逆变电源额定输出功率(VA);
  - 10) 逆变电源额定输出频率(Hz);
  - 11) 直流变换电源额定输出电压;
  - 12) 直流变换电源额定输出电流。
- d) 质量(kg)。
- e) 出厂编号。

f) 制造年月。

g) 制造单位名称或标识。

8.1.2 产品的各种开关、仪表、信号灯、光字牌、动力母线、控制母线等,应有相应的文字符号作为标志,并与接线图上的文字符号一致,要求字迹清晰易辨,不退色,不脱落,布置均匀,便于观察。

## 8.2 包装

产品包装应由企业产品标准规定。

## 8.3 运输

产品在运输过程中,不应有剧烈振动、冲击、曝晒雨淋和倾倒放置等。

## 8.4 贮存

产品在贮存期间,应放在空气流通,温度在 $-25\text{ }^{\circ}\text{C}\sim+55\text{ }^{\circ}\text{C}$ 之间,月平均相对湿度不大于90%,无腐蚀性和爆炸气体的仓库内,在贮存期间不应淋雨、曝晒、凝露和霜冻。

## 9 随同产品供应的文件

出厂产品应配套供应以下文件:

- a) 装箱文件资料清单;
- b) 使用说明书;
- c) 电气原理图和接线图;
- d) 产品出厂合格证明书或合格证;
- e) 装箱单。

**附录 A**  
**(规范性附录)**  
**合闸冲击放电要求**

**A.1 概述**

当产品使用在变电站且开关为电磁操作机构时,需按下列技术要求进行事故放电能力试验和正常工作情况下的合闸冲击放电试验。

**A.2 铅酸蓄电池****A.2.1 事故放电电流的确定**

铅酸蓄电池的事故放电能力试验的冲击放电电流应根据蓄电池放电状态、放电的终止电压和蓄电池组的个数来选择,其事故放电电流的大小由表 A.1 来确定。

**表 A.1 冲击电流的选择**

电池种类	系统 标称电压 V	单体式 组件电池 电压 V	蓄电池 数量 个	开路 (0 状态)		$I_{10}$ 放电 1 h 后		$2I_{10}$ 放电 1 h 后		$3I_{10}$ 放电 1 h 后	
				87.5%	90%	87.5%	90%	87.5%	90%	87.5%	90%
阀控 密封式 铅酸蓄 电池	110	2	51	$11.0 I_{10}$	$8.0 I_{10}$	$10.0 I_{10}$	$7.5 I_{10}$	$9.0 I_{10}$	$6.0 I_{10}$	$8.0 I_{10}$	$5.0 I_{10}$
			52	$13.0 I_{10}$	$10.0 I_{10}$	$12.0 I_{10}$	$9.5 I_{10}$	$11.0 I_{10}$	$8.5 I_{10}$	$10.0 I_{10}$	$7.5 I_{10}$
		6	17	$19.4 I_{10}$	$17.9 I_{10}$	$18.0 I_{10}$	$12.8 I_{10}$	$16.0 I_{10}$	$11.8 I_{10}$	$14.5 I_{10}$	$11.0 I_{10}$
			18	$28.0 I_{10}$	$22.7 I_{10}$	$23.5 I_{10}$	$20.0 I_{10}$	$21.5 I_{10}$	$17.0 I_{10}$	$19.5 I_{10}$	$15.0 I_{10}$
	12	9	$30.0 I_{10}$	$22.7 I_{10}$	$23.5 I_{10}$	$20.0 I_{10}$	$21.5 I_{10}$	$17.0 I_{10}$	$19.5 I_{10}$	$15.0 I_{10}$	
	220	2	103	$12.0 I_{10}$	$9.0 I_{10}$	$11.5 I_{10}$	$8.5 I_{10}$	$10.5 I_{10}$	$7.2 I_{10}$	$9.4 I_{10}$	$6.2 I_{10}$
			104	$13.0 I_{10}$	$10.0 I_{10}$	$12.0 I_{10}$	$9.5 I_{10}$	$11.0 I_{10}$	$8.5 I_{10}$	$10.0 I_{10}$	$7.5 I_{10}$
		6	34	$19.4 I_{10}$	$17.9 I_{10}$	$18.0 I_{10}$	$12.8 I_{10}$	$16.0 I_{10}$	$11.8 I_{10}$	$14.5 I_{10}$	$11.0 I_{10}$
			35	$26.0 I_{10}$	$19.2 I_{10}$	$22.5 I_{10}$	$18.0 I_{10}$	$21.0 I_{10}$	$16.0 I_{10}$	$19.0 I_{10}$	$14.5 I_{10}$
		12	17	$19.4 I_{10}$	$17.9 I_{10}$	$18.0 I_{10}$	$12.8 I_{10}$	$16.0 I_{10}$	$11.8 I_{10}$	$14.5 I_{10}$	$11.0 I_{10}$
18			$30.0 I_{10}$	$22.7 I_{10}$	$23.5 I_{10}$	$20.0 I_{10}$	$21.5 I_{10}$	$17.0 I_{10}$	$19.5 I_{10}$	$15.0 I_{10}$	
排气 式铅 酸蓄 电池	110	2	53	$8.0 I_{10}$	$6.0 I_{10}$	$6.5 I_{10}$	$4.9 I_{10}$	$4.6 I_{10}$	$2.9 I_{10}$	$2.8 I_{10}$	$1.0 I_{10}$
			54	$8.3 I_{10}$	$6.9 I_{10}$	$7.0 I_{10}$	$5.2 I_{10}$	$5.1 I_{10}$	$3.5 I_{10}$	$3.1 I_{10}$	$1.8 I_{10}$
	220	2	107	$8.1 I_{10}$	$6.1 I_{10}$	$6.7 I_{10}$	$5.0 I_{10}$	$4.8 I_{10}$	$3.0 I_{10}$	$2.9 I_{10}$	$1.1 I_{10}$
			108	$8.3 I_{10}$	$6.9 I_{10}$	$7.0 I_{10}$	$5.2 I_{10}$	$5.1 I_{10}$	$3.5 I_{10}$	$3.1 I_{10}$	$1.8 I_{10}$

注: 0 状态放电为 100% 满容量的事故电流放电。

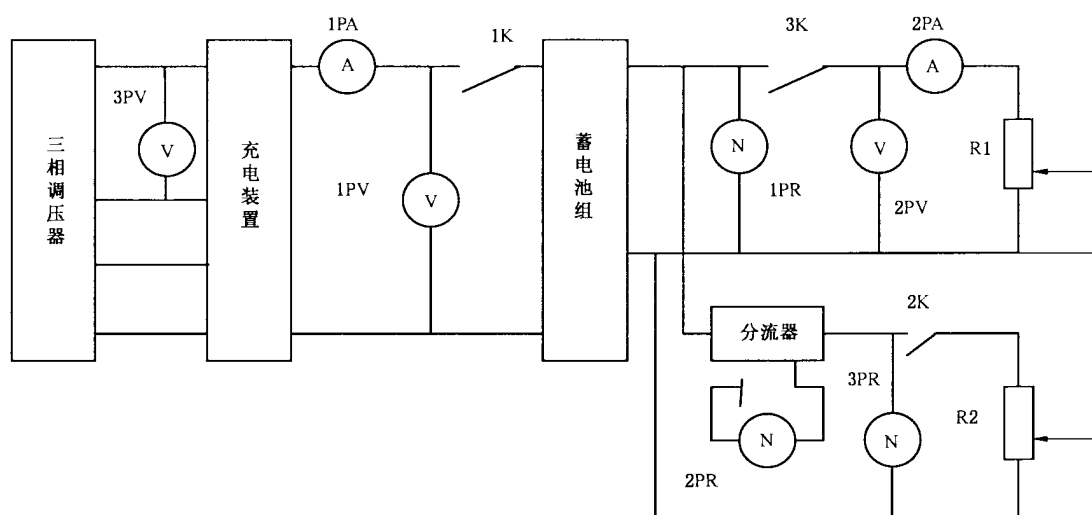
**A.2.2 铅酸蓄电池一般取  $I_{10}$  A 放电 1 h 后,进行冲击电流放电试验。试验进行 3 次,每次历时**



500 ms,每两次间隔时间为 2 s,放电时,其母线电压不应低于 5.2.5.1 的规定。

### A.3 试验方法

A.3.1 试验接线如图 A.1 所示。



说明:

1PR, 3PR——示波器的电压输入信号端;

2PR——示波器的电流输入信号端;

1PV, 2PV——直流电压表;

1PA, 2PA——直流电流表;

R1, R2——负载电阻;

3PV——交流电压表。

图 A.1 蓄电池事故能力放电试验

A.3.2 100%电池容量的冲击电流放电能力试验步骤如下:

- 将蓄电池按充电要求充满容量,并转入浮充电 1 h,充电装置停止工作;
- 调整 R2 使其电流为规定的冲击放电电流值;
- 合开关 2K,使冲击放电电流的时间为 500 ms;
- 记录放电电流及电压,计算蓄电池组的电压;
- 试验 3 次,每次试验间隔时间为 2 s。

A.3.3 事故过程中冲击电流放电能力试验步骤如下:

- 将蓄电池按充电要求充满容量,转入浮充电 1 h,充电装置停止工作;
- 调整 R1 使其放电电流为规定值,合开关 3K,经规定的放电时间,保持放电电流不变;
- 调整 R2 使其放电电流迭加到规定的冲击电流值;
- 合开关 2K,使冲击放电电流的时间为 500 ms;
- 记录放电电流及电压,计算蓄电池组的电压;
- 试验 3 次,每次试验间隔时间为 2 s。

A.3.4 正常运行过程中冲击电流放电能力试验步骤如下:

- a) 将蓄电池按充电要求充满容量,转入浮充电 1 h;
- b) 控制母线带经常负荷电流;
- c) 冲击负荷接合闸(动力)母线,调 R2 使其放电电流事故状态下的冲击电流值;
- d) 合开关 2K,使冲击放电电流的时间为 500 ms;
- e) 试验一次记录放电电流及电压,计算蓄电池组的电压。

NAN 武汉南倍电气有限公司  
<http://www.whnanrui.com>

**附录 B**  
(资料性附录)

**导线颜色及截面积的相关规定**

B.1 小母线、汇流排、主电路导线相序及颜色应符合表 B.1 规定。

**表 B.1 小母线汇流排主电路导线相序及颜色**

	符号	涂漆颜色或色标 (或绝缘导线颜色)	母线安装相互位置		
			垂直布置	前后布置	水平布置
A 相	U	黄	上	后	左
B 相	V	绿	中	中	中
C 相	W	红	下	前	右
正级	L+	棕	上	后	左
负极	L-	蓝	下	前	右
中性极	N	淡蓝	最下	最前	最右
安全用 接地线	保护接地 PE	黄绿双色	—	—	—
	E				

注：安装位置按屏、柜的正视方向。正、负母线安装时，其间距不宜小于 60 mm。

B.2 产品选用的连接导线应采用铜导线，且其截面积不应小于表 B.2 的规定。

**表 B.2 导线截面积**

电路特征		绝缘导线截面 mm <sup>2</sup>	矩形母线推荐值 mm <sup>2</sup>
交流电压控制电路	100 V~380 V	1.5	—
直流电压控制电路	≤220 V	1.5	—
交、直流电流电路	1 A~5 A	2.5	—
	10 A	4.0	30×4
	25 A	6.0	30×4
	40 A	10.0	30×4
	50 A	10.0	30×4
	63 A	16.0	50×4
	80 A	25.0	50×4
	100 A	35.0	50×4
	140 A	50.0	50×4
	200 A	95.0	60×6
	300 A	120.0	60×6
	400 A	150.0	60×6
	630 A	2×120	60×6
1 000 A	2×150	80×8	
1 500 A	2×185	80×10	

注：对于 48 V 及以下的控制电路，允许采用标称截面为 0.5 mm<sup>2</sup>~1 mm<sup>2</sup> 的导线。

附录 C  
 (资料性附录)  
 直流电源设备的充放电特性

直流电源设备充放电特性曲线示意图如图 C.1 所示。

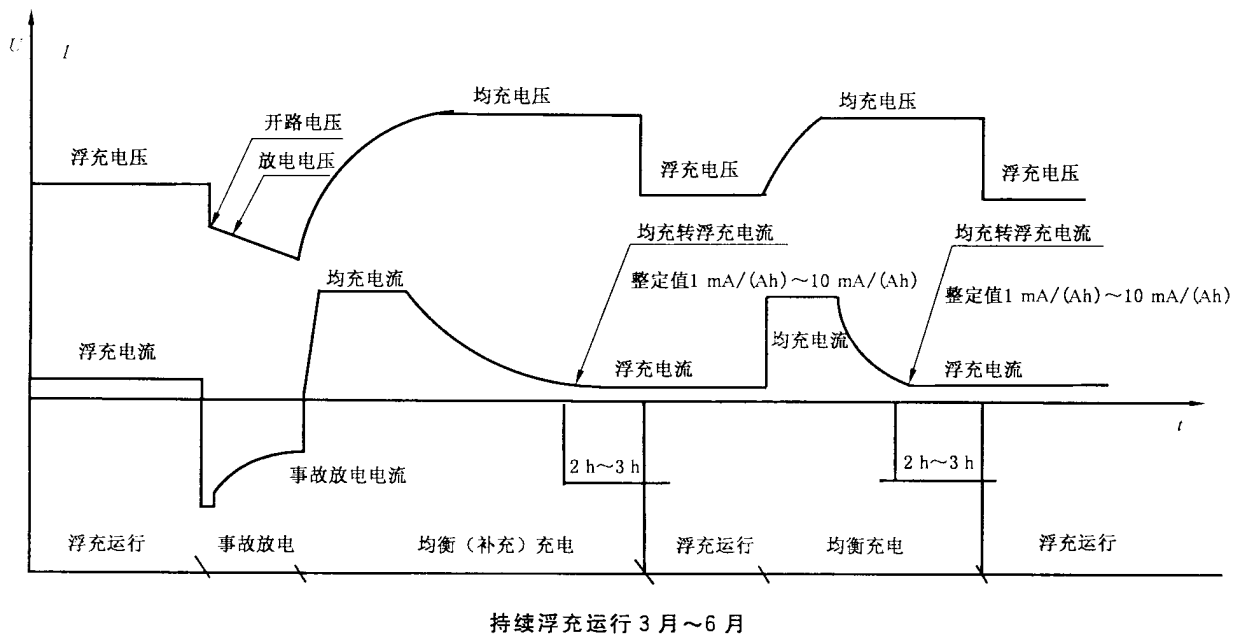


图 C.1 直流电源设备充放电特性示意图

NAN 武汉南信电气有限公司  
 http://www.whnanrui.com